

Informazioni tecniche

003.2021

Indice

- 1 Tipi di modelli
- 2 Descrizione tecnica
- 3 Silenziatore

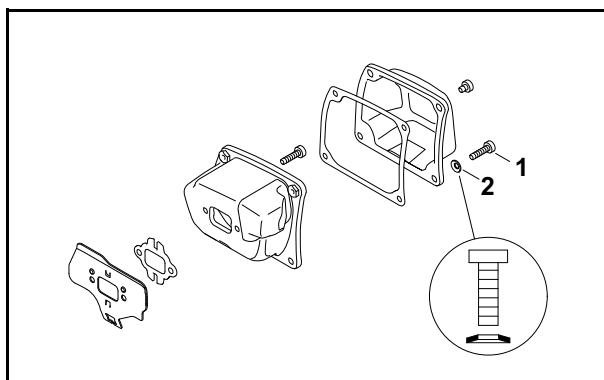
1 Tipi di modelli

- Motosega MS 500i
- Motosega MS 500i W

2 Descrizione tecnica

Una rondella di tensione aggiuntiva è usata per ottimizzare la connessione della vite del silenziatore.

3 Silenziatore



Con il nuovo silenziatore, la vite (1) è dotata di una rondella di tensione DIN6796-5 (2). Questo aumenta la forza di pretensionamento della giunzione bullonata.

Posizionare la rondella di tensione (2) sulla vite come mostrato.

I silenziatori precedenti possono ancora essere utilizzati. Quando si ripara il silenziatore, installare la rondella di tensione. La rondella di tensione è disponibile individualmente.