

HL-KM 135°

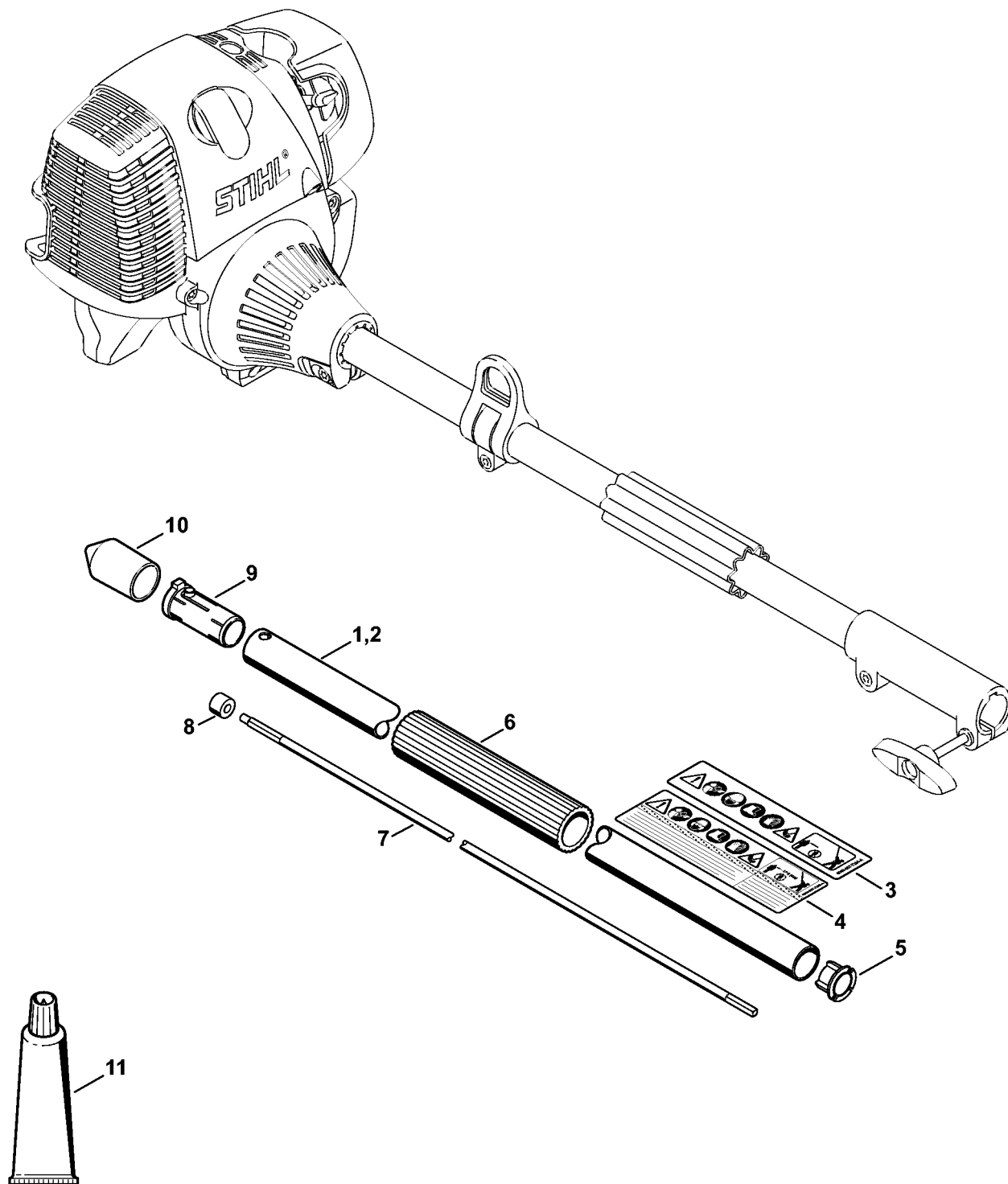
Elenco ricambi

19.09.2022

Italy, italiano

Indice

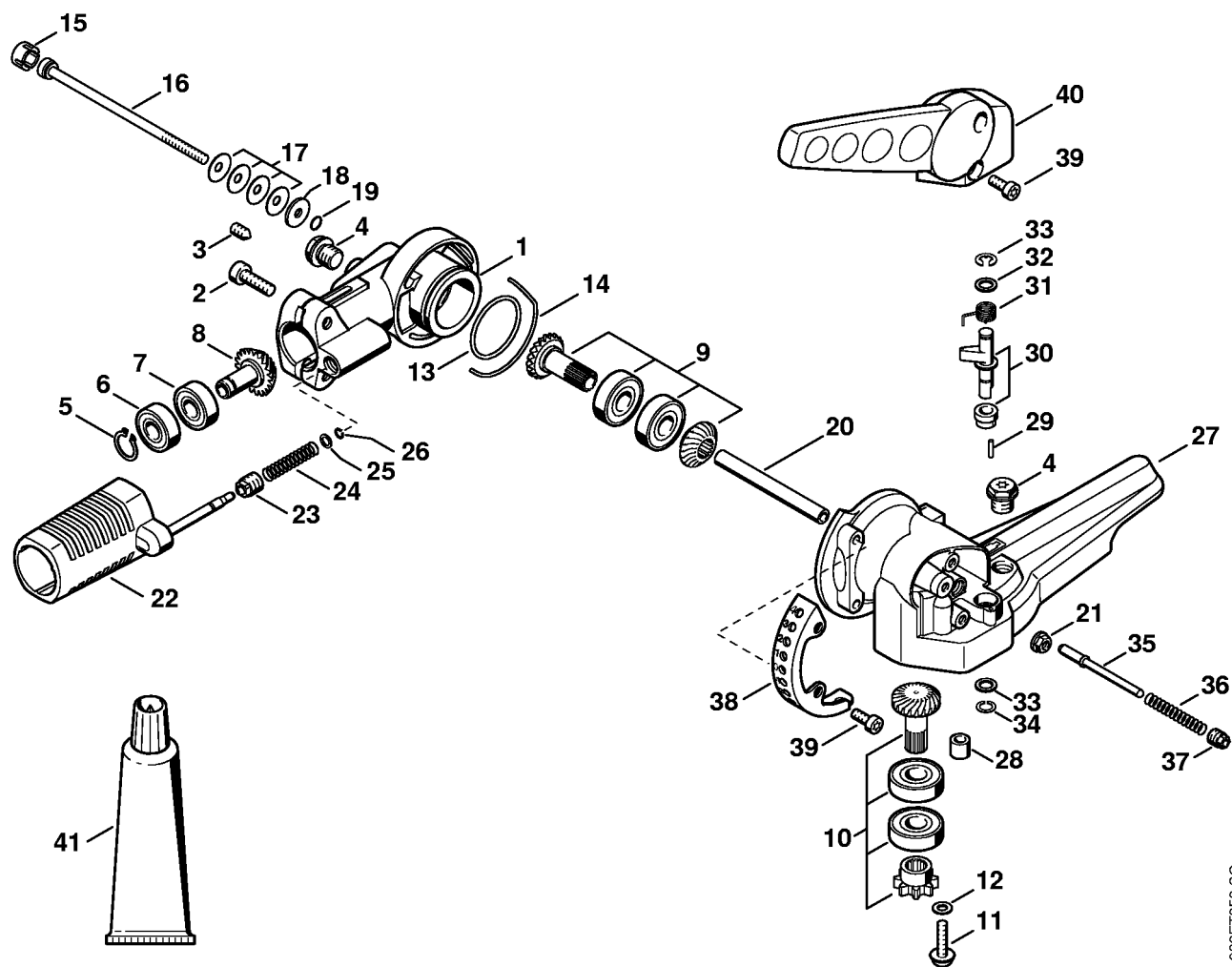
Stelo	2
Riduttore ad angolo di 135° regolabile	4
Riduttore lama a 135° regolabile	7
Coltello	9
Barretta T27x125	11
Perno di piantaggio	13
Chiave dinamometrica con segnalatore ottico/acustico	15
Chiave dinamometrica	17
Chiave dinamometrica con segnalatore ottico/acustico	19
Chiave dinamometrica	21
Denti (con profilo n. 1 + 2)	23
Dispositivo di estrazione	25
Cacciavite T27x150	27



4243-GET-0023-A0

#	Numero parte	Descrizione	Quantità	Contiene elementi	Osservazioni
1	4243 710 7123	Stelo Ø 25,4 mm	1	3, 5 - 10	
2	4243 710 7124	Stelo Ø 25,4 mm	1	4 - 10	USA
3	0000 967 7294	Pittogramma di avvertimento	1		
4	0000 967 7295	Pittogramma di avvertimento HL	1		USA
5	4137 711 2101	Tappo	1		
6	4230 791 2001	Rivestimento in gomma 270 mm	1		
7	4140 710 3225	Albero conduttore	1	8	
8	4140 711 2500	Bussola	1		
9	4140 791 7207	Bussola	1		
10	4133 717 2000	Tappo	2		
11	0781 120 1110	Grasso polivalente 225 g	1		

Riduttore ad angolo di 135° regolabile



389ET050 SC

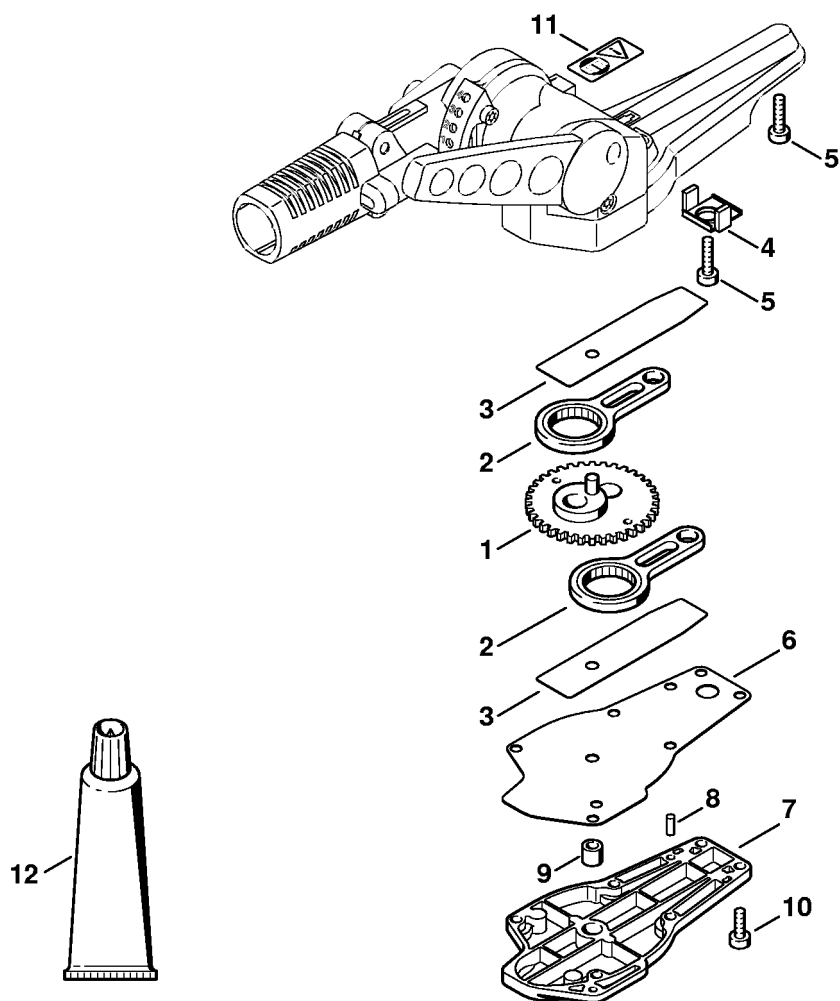
Riduttore ad angolo di 135° regolabile

#	Numero parte	Descrizione	Quantità	Contiene elementi	Osservazioni
1	4230 640 0506	Scatola riduttore	1	2 - 4	
2	9022 341 1300	Vite a stella IS-M6x20	2		
3	0000 953 1001	Prigioniero M6	1		
4	4119 713 6500	Tappo a vite	2		
	4230 640 7305	Serie pignoni	1	5 - 10	
5	9455 621 0750	Anello di sicurezza 9x1	1		
6	9503 003 9856	Cuscinetto a sfere a gola 609-Z	1		
7	9503 003 9850	Cuscinetto a sfere a gola 609	1		
8		Pignone conduttore	1	5 - 7	
9		Pignone conduttore	1		
10		Albero condotto	1		
11	0000 951 1100	Vite per plastica IS-D5x20	1		
12	0000 958 0520	Disco	1		
13	9645 945 7908	O-ring 34,5x2	1		
14	4230 642 8200	Anello	1		
15	4230 641 7400	Cuffia	1		
16	9022 341 1170	Vite a stella IS-M5x94x20	1		
17	9485 648 0362	Molla a tazza 15x5,2x0,7	4		
18	0000 958 0527	Disco	1		
19	9645 945 7455	O-ring 4,9x1,9	1		
20	4230 641 9400	Boccola cuscinetto	1		
21	9216 261 0700	Dado esagonale M5	1		
22	4230 640 4513	Biella Pignone	1	23 - 26	
23	4230 642 9010	Bussola filettata	1		
24	4230 641 3110	Molla	1		
25	9291 021 3861	Disco 5,1x8,3x0,8	1		
26	9461 620 0512	Anello elastico 5x0,8	1		

Riduttore ad angolo di 135° regolabile

#	Numero parte	Descrizione	Quantità	Contiene elementi	Osservazioni
27	4230 640 0503	Scatola riduttore	1	4, 28, 29	
28	9513 003 1570	Bussola a rullini 6x10x9	1		
29	9380 620 1090	Spina elastica 2x10	1		
30	4230 700 6700	Perno	1		
31	4230 708 4500	Molla con gancio	1		
32	9298 021 3873	Disco 7,2x11x1	2		
33	9460 624 0600	Rondella di sicurezza 6	1		
34	9452 621 0155	Anello di sicurezza 7x0,6	1		
35	4230 711 9200	Spina di spinta	1		
36	4230 708 3300	Molla	1		
37	4230 708 2100	Tappo	1		
38	4230 642 4600	Lardone di arresto	1		
39	9022 341 0961	Vite a stella IS-M5x12	4		
40	4230 643 3502	Leva di registro	1		
41	0781 120 1117	Grasso per ingranaggi 80 g	1		

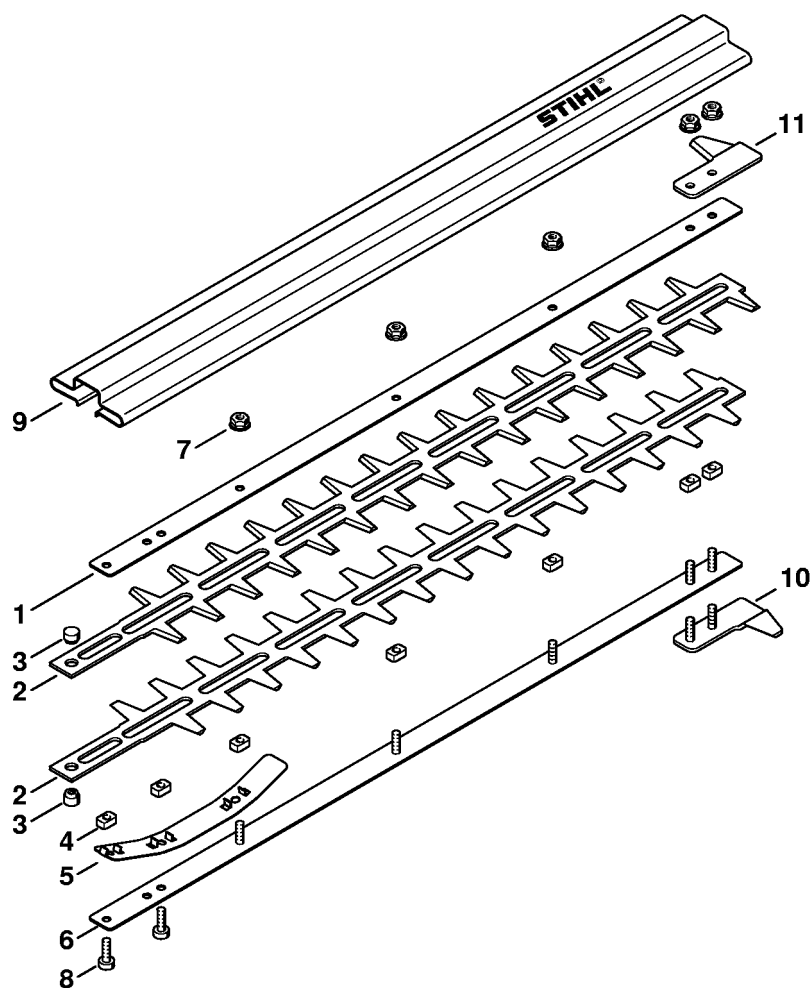
Riduttore lama a 135° regolabile



389ET039 SC

Riduttore lama a 135° regolabile

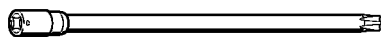
#	Numero parte	Descrizione	Quantità	Contiene elementi	Osservazioni
1	4230 640 7503	Ruota dentata	1		
2	4230 640 6800	Biella	2		
3	4230 642 4801	Lamiera di arresto	2		
4	4230 649 0305	Guarnizione	1		
5	9022 371 1020	Vite a stella IS-M5x20	1		
6	4230 649 0303	Guarnizione	1		
7	4230 640 5804	Coperchio scatola riduttore	1	9	
8	9381 651 2062	Perno cilindrico 4x10	2		
9	9513 003 1570	Bussola a rullini 6x10x9	1		
10	9022 313 0680	Vite cilindrica IS M4x16	6		
11	0000 967 3730	Pittogramma di avvertimento	1		
12	0781 120 1109	Grasso polivalente 80 g	1		



227ET047 SC

#	Numero parte	Descrizione	Quantità	Contiene elementi	Osservazioni
	4230 710 5900	Gruppo dispositivo di taglio 500 mm / 20"	1	1 - 7	
1	4230 704 3500	Guida 500 mm / 20"	1		
2	4230 710 6053	Lama 500 mm / 20"	1	3	2 pezzi
3	4226 713 6600	Perno	2		
4	4226 648 6701	Elemento scorrevole	7		
5	4230 713 1715	Nastro elastico	1		
6	4230 740 6500	Guida 500 mm / 20"	1		
7	9220 263 0702	Dado esagonale M5	5		
8	9022 371 1020	Vite a stella IS-M5x20	2		
9	4230 790 9200	Riparo lame	1		
	4230 007 1005	Set protezione guida	1	10, 11	
10	4230 790 9800	Riparo guida	1		
11	4230 792 9000	Riparo guida	1		

Barretta T27x125

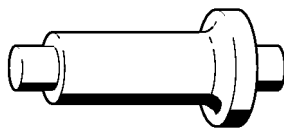


901SW091 GM

Barretta T27x125

#	Numero parte	Descrizione	Quantità	Contiene elementi	Osservazioni
	0812 542 2104	Barretta T27x125	1		

Perno di piantaggio

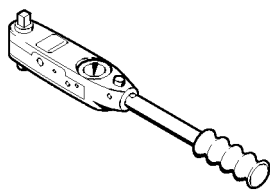


901SW168 GM

Perno di piantaggio

#	Numero parte	Descrizione	Quantità	Contiene elementi	Osservazioni
	4119 893 7200	Perno di piantaggio	1		

Chiave dinamometrica con segnalatore ottico/acustico

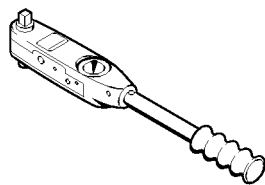


901SW290 KN

Chiave dinamometrica con segnalatore ottico/acustico

#	Numero parte	Descrizione	Quantità	Contiene elementi	Osservazioni
	5910 890 0312	Chiave dinamometrica con segnalatore ottico/acustico	1		

Chiave dinamometrica

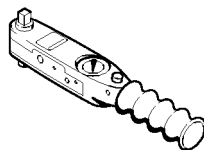


901SW291 KN

Chiave dinamometrica

#	Numero parte	Descrizione	Quantità	Contiene elementi	Osservazioni
	5910 890 0311	Chiave dinamometrica	1		

Chiave dinamometrica con segnalatore ottico/acustico

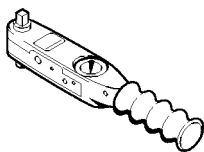


901SW292 KN

Chiave dinamometrica con segnalatore ottico/acustico

#	Numero parte	Descrizione	Quantità	Contiene elementi	Osservazioni
	5910 890 0302	Chiave dinamometrica con segnalatore ottico/acustico	1		

Chiave dinamometrica

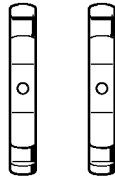


9015W293 KN

Chiave dinamometrica

#	Numero parte	Descrizione	Quantità	Contiene elementi	Osservazioni
	5910 890 0301	Chiave dinamometrica	1		

Denti (con profilo n. 1 + 2)

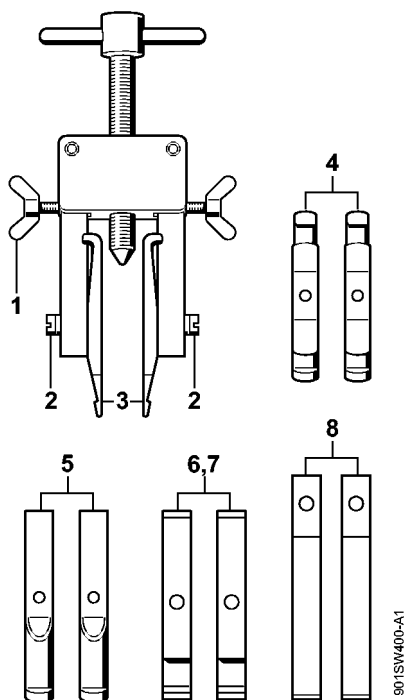


901 SW831 GIM

Denti (con profilo n. 1 + 2)

#	Numero parte	Descrizione	Quantità	Contiene elementi	Osservazioni
	0000 893 3700	Denti (con profilo n. 1 + 2)	1		

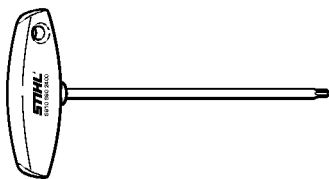
Dispositivo di estrazione



Dispositivo di estrazione

#	Numero parte	Descrizione	Quantità	Contiene elementi	Osservazioni
	5910 890 4400	Dispositivo di estrazione	1	1 - 8	
1	9157 691 0980	Vite ad alette M5x16	2		
2	9044 319 0980	Vite a intaglio M5x16	2		
3	0000 893 3700	Denti (con profilo n. 1 + 2)	2		
4	0000 893 3706	Denti (con profilo n. 3.1 + 4)	2		
5	0000 893 3711	Denti (con profilo n. 6)	2		
6	0000 893 3703	Denti (con profilo n. 7)	2		
7	0000 893 3704	Denti (con profilo n. 8)	2		
8	0000 893 3707	Denti (con profilo n. 9)	2		

Cacciavite T27x150



901SW575 KN

Cacciavite T27x150

#	Numero parte	Descrizione	Quantità	Contiene elementi	Osservazioni
	5910 890 2400	Cacciavite T27x150	1		