

# HL-KM 145°

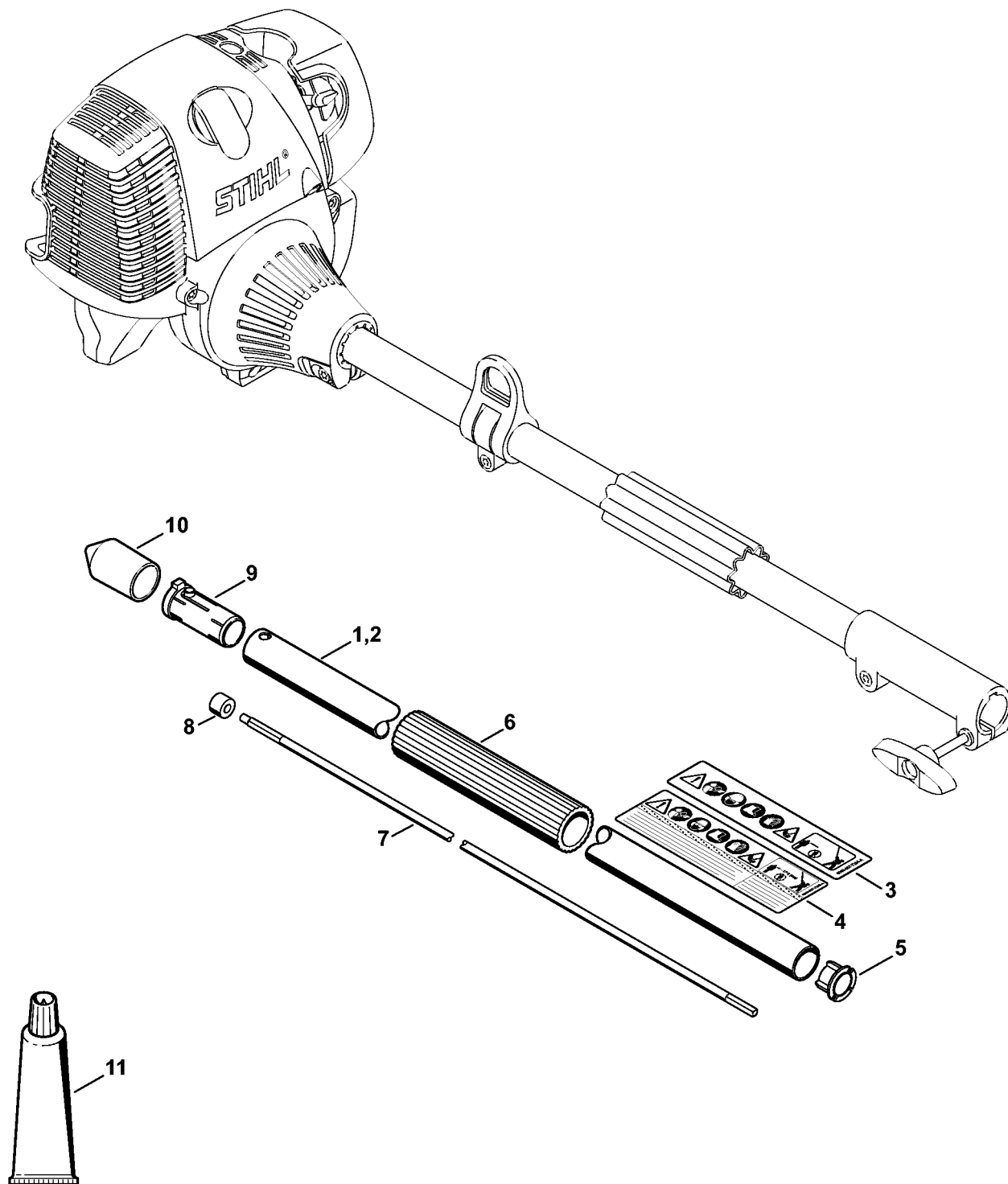
Elenco ricambi

13.09.2022

Italy, italiano

## Indice

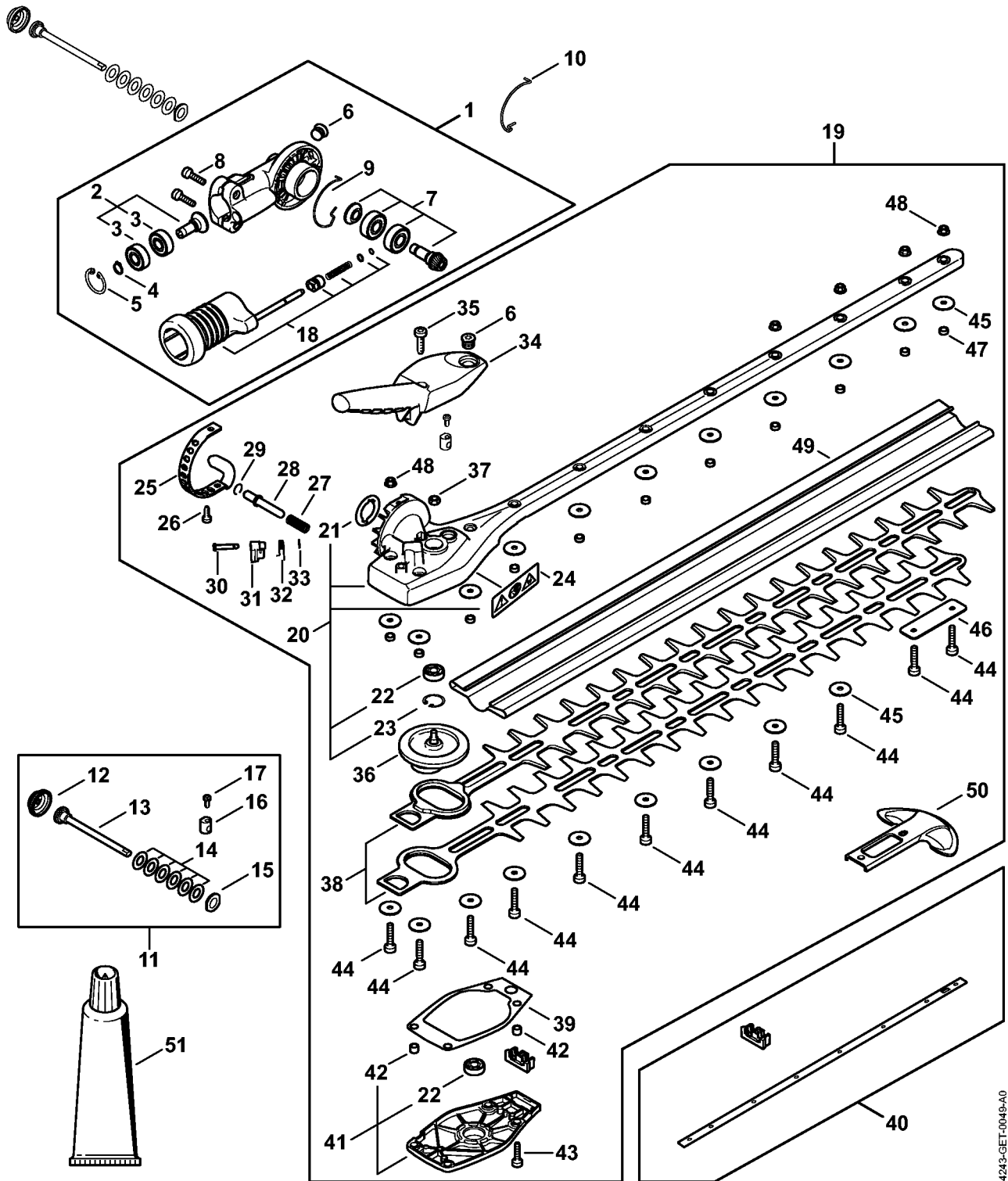
Stelo .....	2
Riduttore ad angolo di 145° regolabile, 500 mm .....	4
Riduttore ad angolo di 145° regolabile, 600 mm .....	7
Coppie di serraggio .....	10
Lubrificanti e grassi vari .....	12
Lubrificanti e grassi vari .....	14
Prodotti per la cura .....	16
Prodotti per la cura .....	18
Barretta T27x125 .....	20
Perno di piantaggio .....	22
Chiave dinamometrica con segnalatore ottico/acustico .....	24
Chiave dinamometrica .....	26
Chiave dinamometrica con segnalatore ottico/acustico .....	28
Chiave dinamometrica .....	30
Denti (con profilo n. 1 + 2) .....	32
Dispositivo di estrazione .....	34
Cacciavite T27x150 .....	36



4243-GET-0023-A0

#	Numero parte	Descrizione	Quantità	Contiene elementi	Osservazioni
1	4243 710 7123	Stelo Ø 25,4 mm	1	3, 5 - 10	
2	4243 710 7124	Stelo Ø 25,4 mm	1	4 - 10	USA
3	0000 967 7294	Pittogramma di avvertimento	1		
4	0000 967 7295	Pittogramma di avvertimento HL	1		USA
5	4137 711 2101	Tappo	1		
6	4230 791 2001	Rivestimento in gomma 270 mm	1		
7	4140 710 3225	Albero conduttore	1	8	
8	4140 711 2500	Bussola	1		
9	4140 791 7207	Bussola	1		
10	4133 717 2000	Tappo	2		
11	0781 120 1110	Grasso polivalente 225 g	1		

# Riduttore ad angolo di 145° regolabile, 500 mm



4243-GET-0049-A0

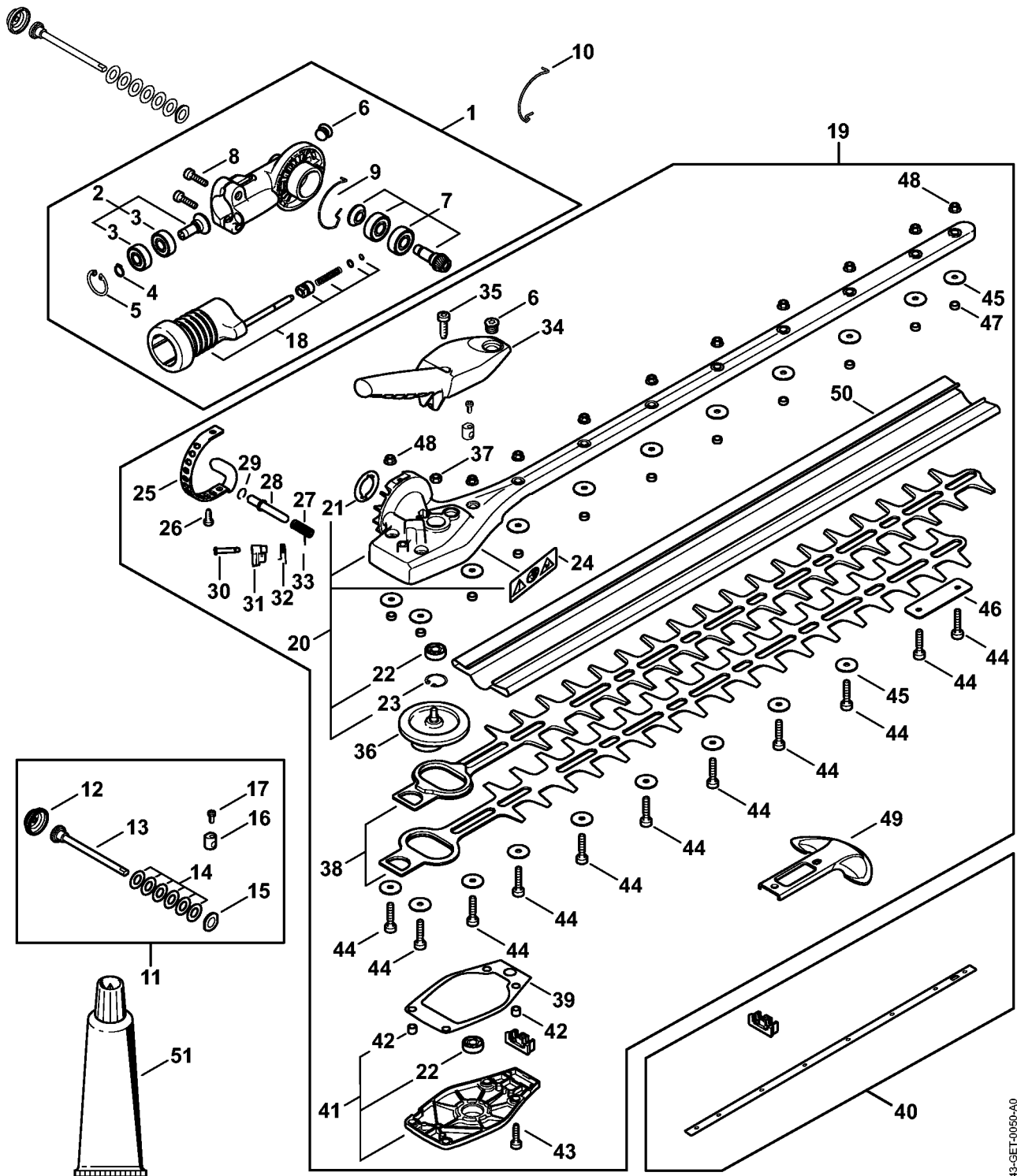
# Riduttore ad angolo di 145° regolabile, 500 mm

#	Numero parte	Descrizione	Quantità	Contiene elementi	Osservazioni
1	4243 640 0535	Scatola riduttore	1	2 - 9, 18	
2	4243 640 2502	Pignone conduttore	1	3, 4	
3	9503 003 9870	Cuscinetto a sfere a gola 609-2Z	1		
4	9455 621 0750	Anello di sicurezza 9x1	1		
5	9456 621 2660	Anello di sicurezza 24x1,2	1		
6	4226 641 6500	Tappo a vite	1		
7	4243 640 2503	Pignone conduttore	1		
8	9022 371 1020	Vite a stella IS-M5x20	1		
9	4243 642 8201	Anello	1		
10	4243 642 8200	Anello	1		
11	4243 007 1300	Corredo di elementi di fissaggio	1	12 - 17	
12	4243 642 1900	Cuffia	1		
13	4243 951 9700	Vite	1		
14	9486 648 1012	Molla a tazza 15x8,2x0,8	6		
15	4243 642 7801	Disco	1		
16	4243 642 9002	Bussola filettata	1		
17	9022 373 0334	Vite a stella IS-M3x7-12.9	1		
18	4243 640 4506	Biella Pignone	1		
19	4243 640 0536	Scatola riduttore	1	20 - 49	
20	4243 640 0513	Scatola riduttore (145°, 500 mm)	1	21 - 24	
21	4243 641 2602	Disco	1		
22	4243 640 5100	Cuscinetto a sfere a gola	2		
23	9456 621 2000	Anello di sicurezza 19x1	1		
24	0000 967 7299	Pittogramma di avvertimento	1		
25	4243 642 4601	Lardone di arresto	1		
26	9075 478 3012	Vite per plastica IS-D4x12	2		
27	0000 997 2020	Molla di pressione	1		

# Riduttore ad angolo di 145° regolabile, 500 mm

#	Numero parte	Descrizione	Quantità	Contiene elementi	Osservazioni
28	4243 642 4500	Perno di arresto	1		
29	9458 621 1421	Anello elastico DIN7993-B10	1		
30	4243 704 0900	Asse	1		
31	4243 708 6201	Segmento a scatto	1		
32	4243 182 4501	Molla con gancio	1		
33	9460 624 0320	Rondella di sicurezza 3,2	1		
34	4243 700 2901	Leva di registro	1		
35	9075 478 4136	Vite per plastica IS-D5x20	1		
36	4243 640 1600	Eccentrico	1		
37	9210 319 0900	Dado esagonale M6	1		
38	4243 710 6003	Lama	1		
39	4243 649 0300	Guarnizione	1		
40	4243 007 1003	Set lamiera di copertura	1		
41	4243 640 5800	Coperchio scatola riduttore	1	22, 42	
42	0000 988 8600	Bussola	1		
43	9075 478 4136	Vite per plastica IS-D5x20	1		
44	4237 716 0400	Vite a stella IS-M5x25	10		
45	4237 958 0500	Disco	1		
46	4243 717 3100	Lamiera di copertura	1		
47	4242 641 4900	Bussola 4,4 mm	1		
48	9216 263 0700	Dado esagonale M5	1		
49	0000 790 9200	Riparo lame 500 mm / 20"	1		
50	4237 792 9006	Riparo guida	1		
51	0781 120 1109	Grasso polivalente 80 g	1		

# Riduttore ad angolo di 145° regolabile, 600 mm



# Riduttore ad angolo di 145° regolabile, 600 mm

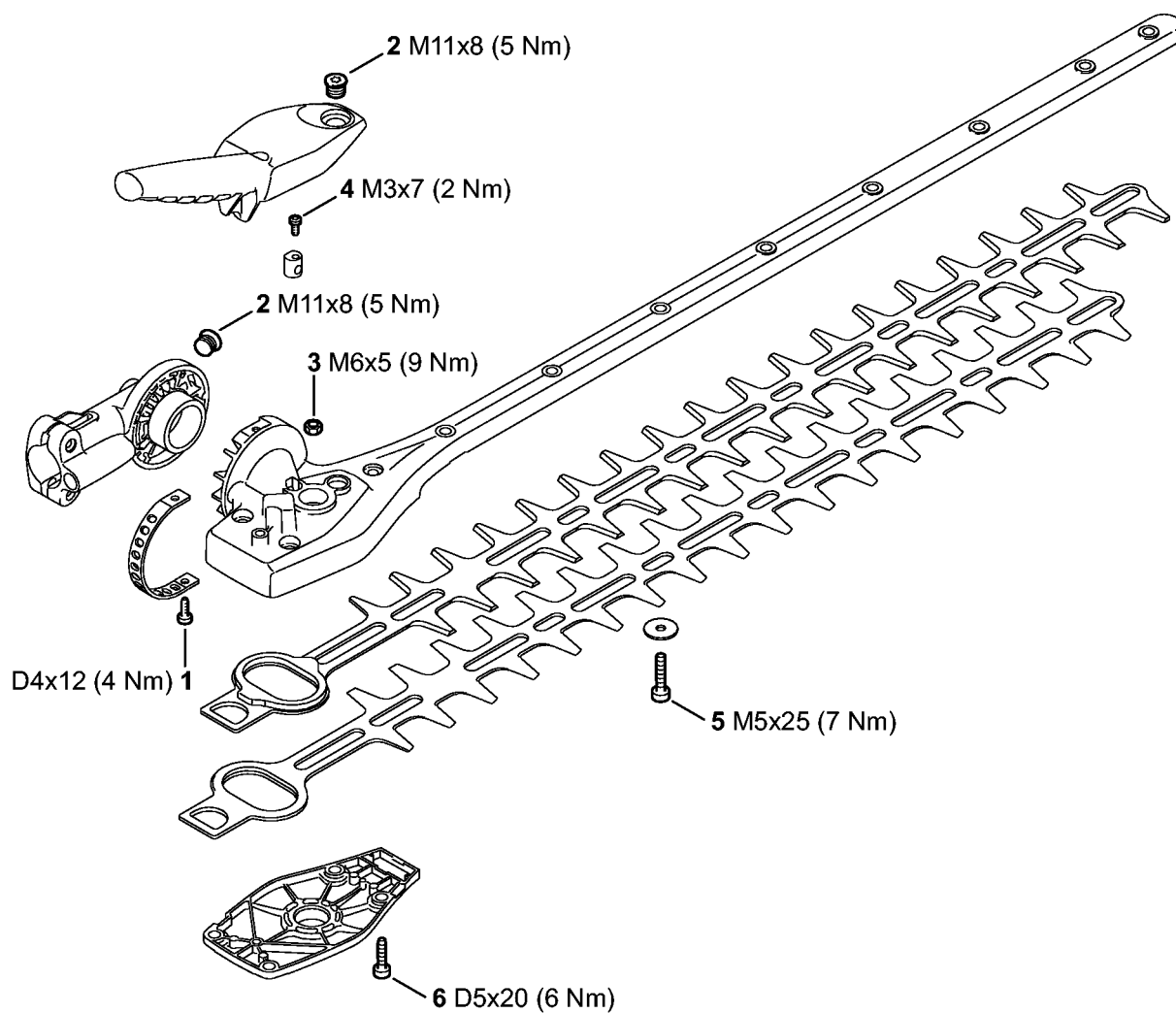
#	Numero parte	Descrizione	Quantità	Contiene elementi	Osservazioni
1	4243 640 0535	Scatola riduttore	1	2 - 9, 18	
2	4243 640 2502	Pignone conduttore	1	3, 4	
3	9503 003 9870	Cuscinetto a sfere a gola 609-2Z	2		
4	9455 621 0750	Anello di sicurezza 9x1	1		
5	9456 621 2660	Anello di sicurezza 24x1,2	1		
6	4226 641 6500	Tappo a vite	1		
7	4243 640 2503	Pignone conduttore	1		
8	9022 371 1020	Vite a stella IS-M5x20	2		
9	4243 642 8201	Anello	1		
10	4243 642 8200	Anello	1		
11	4243 007 1300	Corredo di elementi di fissaggio	1	12 - 17	
12	4243 642 1900	Cuffia	1		
13	4243 951 9700	Vite	1		
14	9486 648 1012	Molla a tazza 15x8,2x0,8	6		
15	4243 642 7801	Disco	1		
16	4243 642 9002	Bussola filettata	1		
17	9022 373 0334	Vite a stella IS-M3x7-12.9	1		
18	4243 640 4506	Biella Pignone	1		
19	4243 640 0537	Scatola riduttore	1	20 - 49	
20	4243 640 0517	Scatola riduttore (145°, 600 mm)	1	21 - 24	
21	4243 641 2602	Disco	1		
22	4243 640 5100	Cuscinetto a sfere a gola	2		
23	9456 621 2000	Anello di sicurezza 19x1	1		
24	0000 967 7299	Pittogramma di avvertimento	1		
25	4243 642 4601	Lardone di arresto	1		
26	9075 478 3012	Vite per plastica IS-D4x12	2		
27	0000 997 2020	Molla di pressione	1		



# Riduttore ad angolo di 145° regolabile, 600 mm

#	Numero parte	Descrizione	Quantità	Contiene elementi	Osservazioni
28	4243 642 4500	Perno di arresto	1		
29	9458 621 1421	Anello elastico DIN7993-B10	1		
30	4243 704 0900	Asse	1		
31	4243 708 6202	Segmento a scatto	1		
32	4243 182 4501	Molla con gancio	1		
33	9460 624 0320	Rondella di sicurezza 3,2	1		
34	4243 700 2901	Leva di registro	1		
35	9075 478 4136	Vite per plastica IS-D5x20	1		
36	4243 640 1600	Eccentrico	1		
37	9210 319 0900	Dado esagonale M6	1		
38	4243 710 6004	Lama	1		
39	4243 649 0300	Guarnizione	1		
40	4243 007 1004	Set lamiera di copertura	1		
41	4243 640 5800	Coperchio scatola riduttore	1	22, 42	
42	0000 988 8600	Bussola	2		
43	9075 478 4136	Vite per plastica IS-D5x20	4		
44	4237 716 0400	Vite a stella IS-M5x25	11		
45	4237 958 0500	Disco	13		
46	4243 717 3100	Lamiera di copertura	1		
47	4242 641 4900	Bussola 4,4 mm	11		
48	9216 263 0700	Dado esagonale M5	11		
49	4237 792 9006	Riparo guida	1		
50	0000 790 9201	Riparo lame	1		
51	0781 120 1109	Grasso polivalente 80 g	1		

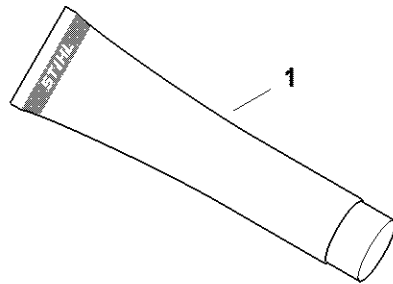
# Coppie di serraggio



4243-GET-0042-A0

# Coppie di serraggio

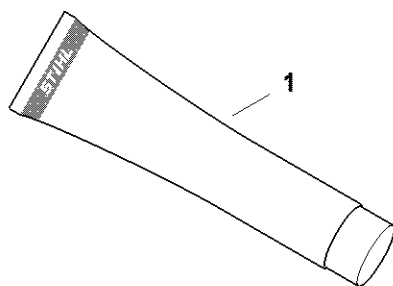
#	Numero parte	Descrizione	Quantità	Contiene elementi	Osservazioni
1	9075 478 3012	Vite per plastica IS-D4x12	2		
2	4226 641 6500	Tappo a vite	2		
3	9210 319 0900	Dado esagonale M6	1		
4	9022 373 0334	Vite a stella IS-M3x7-12.9	1		
5	4237 716 0400	Vite a stella IS-M5x25	10		
6	9075 478 4136	Vite per plastica IS-D5x20	4		



0000-GET-0157-40

# Lubrificanti e grassi vari

#	Numero parte	Descrizione	Quantità	Contiene elementi	Osservazioni
1	0781 120 1021	Tubetto Grasso Multilub 40g	1		
1	0781 120 1109	Grasso polivalente 80 g	1		
1	0781 120 1110	Grasso polivalente 225 g	1		

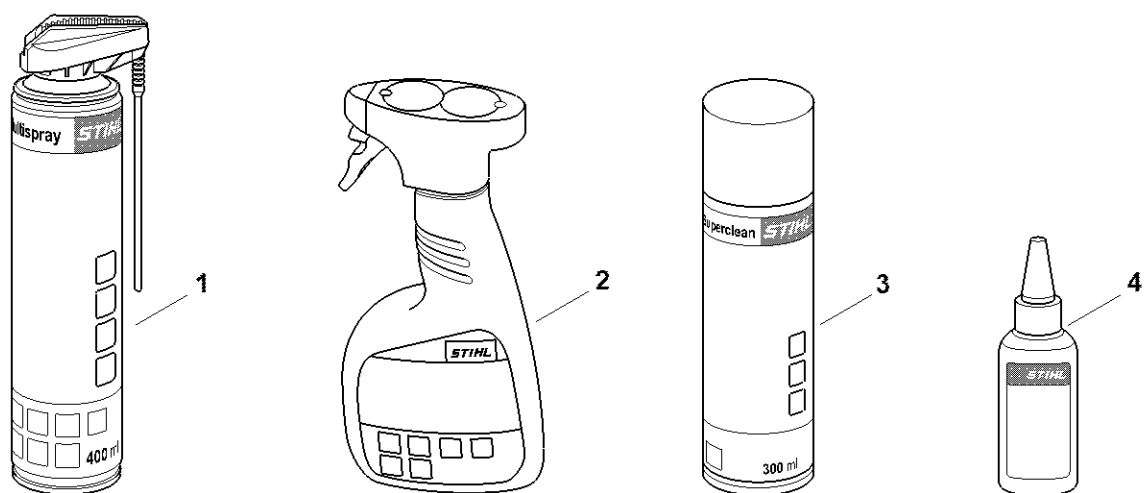


0000-GET-0157-40

# Lubrificanti e grassi vari

#	Numero parte	Descrizione	Quantità	Contiene elementi	Osservazioni
1	0781 120 1021	Tubetto Grasso Multilub 40g	1		
1	0781 120 1109	Grasso polivalente 80 g	1		
1	0781 120 1110	Grasso polivalente 225 g	1		

# Prodotti per la cura

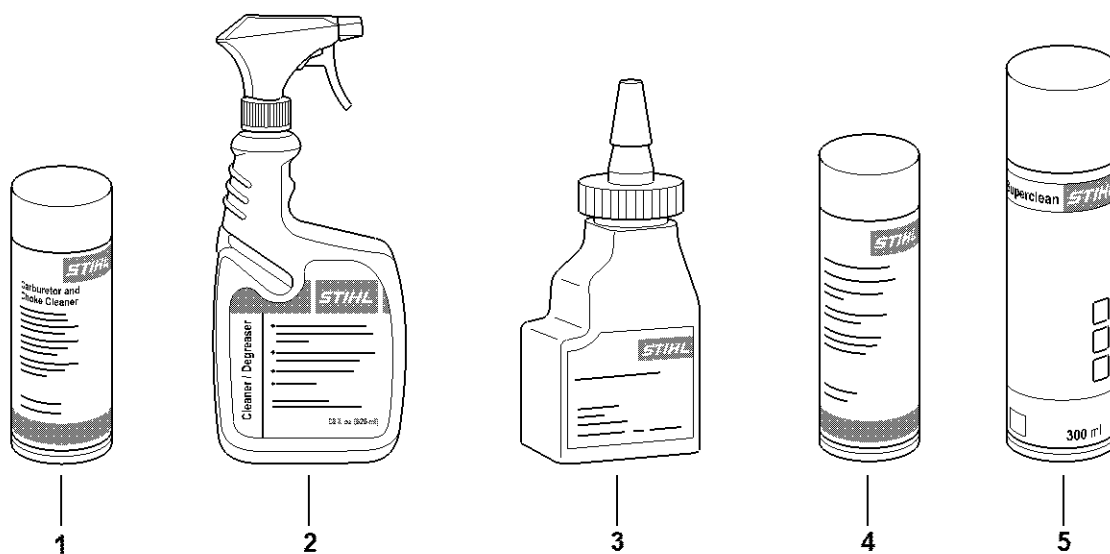


0000-GET-0171-A0



# Prodotti per la cura

#	Numero parte	Descrizione	Quantità	Contiene elementi	Osservazioni
1	0730 411 7002	Multispray 50 ml	1		
1	0730 411 7000	Multispray	1		
2	0000 881 9400	Detergente 0,5 L *Adr+Scheda Sicurezza*	1		
2	0000 881 9409	Detergente 5 L *Adr+Scheda Sicurezza*	1		
3	0782 420 1001	Dil.Resina 50ML *Adr+Scheda*	1		
3	0782 420 1002	Detergente	1		
4	0782 516 8500	Multioil Bio 50 ml	1		

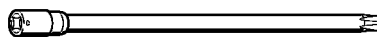


0000-GET-0173-A0

# Prodotti per la cura

#	Numero parte	Descrizione	Quantità	Contiene elementi	Osservazioni
1	7010 881 9400	Carb & Choke Cleaner (11oz) - 6P	1		
2	7010 881 9401	Heavy Duty Degreaser (28 oz) - 6P	1		
2	7010 871 0214	Heavy Duty Degreaser - 1 gal.	1		
3	7010 871 0198	General purpose oil 4 oz.	1		
4	7010 881 9402	Multi Purpose Penetrating Oil (10oz) 6P	1		
5	0782 420 1002	Detergente	1		
5	7010 871 0157	HEDGE TRIMMER BLADE CLEANER 6 PACK	1		

# Barretta T27x125

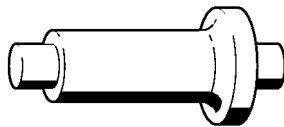


901SW091 GM

# Barretta T27x125

#	Numero parte	Descrizione	Quantità	Contiene elementi	Osservazioni
	0812 542 2104	Barretta T27x125	1		

# Perno di piantaggio

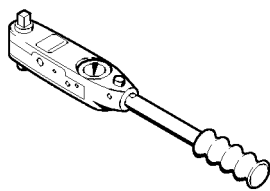


901SW168 GM

# Perno di piantaggio

#	Numero parte	Descrizione	Quantità	Contiene elementi	Osservazioni
	4119 893 7200	Perno di piantaggio	1		

# Chiave dinamometrica con segnalatore ottico/acustico



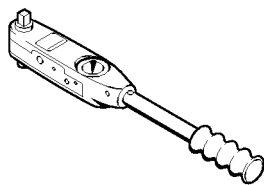
901SW290 KN



# Chiave dinamometrica con segnalatore ottico/acustico

#	Numero parte	Descrizione	Quantità	Contiene elementi	Osservazioni
	5910 890 0312	Chiave dinamometrica con segnalatore ottico/acustico	1		

# Chiave dinamometrica

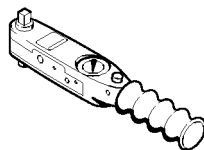


901SW291 KN

# Chiave dinamometrica

#	Numero parte	Descrizione	Quantità	Contiene elementi	Osservazioni
	5910 890 0311	Chiave dinamometrica	1		

# Chiave dinamometrica con segnalatore ottico/acustico

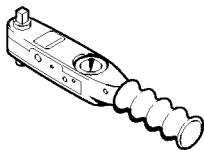


901SW292 KN

# Chiave dinamometrica con segnalatore ottico/acustico

#	Numero parte	Descrizione	Quantità	Contiene elementi	Osservazioni
	5910 890 0302	Chiave dinamometrica con segnalatore ottico/acustico	1		

# Chiave dinamometrica

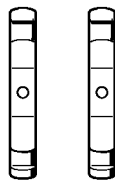


9015W293 KN

# Chiave dinamometrica

#	Numero parte	Descrizione	Quantità	Contiene elementi	Osservazioni
	5910 890 0301	Chiave dinamometrica	1		

## Denti (con profilo n. 1 + 2)



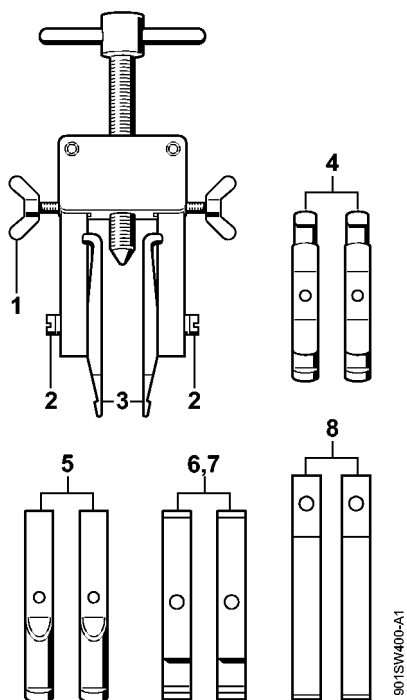
901 SW831 GIM



## Denti (con profilo n. 1 + 2)

#	Numero parte	Descrizione	Quantità	Contiene elementi	Osservazioni
	0000 893 3700	Denti (con profilo n. 1 + 2)	1		

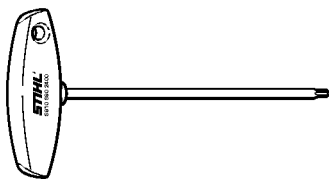
# Dispositivo di estrazione



# Dispositivo di estrazione

#	Numero parte	Descrizione	Quantità	Contiene elementi	Osservazioni
	5910 890 4400	Dispositivo di estrazione	1	1 - 8	
<b>1</b>	9157 691 0980	Vite ad alette M5x16	2		
<b>2</b>	9044 319 0980	Vite a intaglio M5x16	2		
<b>3</b>	0000 893 3700	Denti (con profilo n. 1 + 2)	2		
<b>4</b>	0000 893 3706	Denti (con profilo n. 3.1 + 4)	2		
<b>5</b>	0000 893 3711	Denti (con profilo n. 6)	2		
<b>6</b>	0000 893 3703	Denti (con profilo n. 7)	2		
<b>7</b>	0000 893 3704	Denti (con profilo n. 8)	2		
<b>8</b>	0000 893 3707	Denti (con profilo n. 9)	2		

# Cacciavite T27x150



901SW575 KN

# Cacciavite T27x150

#	Numero parte	Descrizione	Quantità	Contiene elementi	Osservazioni
	5910 890 2400	Cacciavite T27x150	1		